

# TAKEUCHI®

**ANBAUVERDICHTER**

APA 20/30  
APA 55/46



# STARK, SCHNELL, SICHER: APA 20/30 UND 55/46

Unsere Anbauverdichter sind speziell auf die Bedürfnisse des Galabaus ausgerichtet und ergänzen ideal das Takeuchi Zubehör im Maschinensegment bis 5 t bzw. 12 t. Sie funktionieren mit nahezu jedem Minibagger ab 2 t und benötigen keine hydraulische Kupplung oder entsprechendes Zubehör. Profitieren Sie von den positiven Eigenschaften der APA 20/30 bzw. 55/46:



- **SICHER UND EFFIZIENT** durch 2-Wellen-Richtungserreger mit niedriger Frequenz und geringer Zentrifugalkraft (Sicherheit für Bagger und umliegende Bauwerke)
- **ZEITSPAREND** durch optional erhältliches Schnellkupplungssystem TAKLOCK (Zubehör kann in wenigen Sekunden an den Bagger angeschlossen werden)

Übrigens: Unsere Anbauverdichter können optional auch mit hydraulischem Drehmotor geliefert werden!

## VIELSEITIG: DIE EINSATZGEBIETE

In welchem Bereich Sie unsere Anbauverdichter auch verwenden wollen, Ihnen stehen alle Möglichkeiten offen:

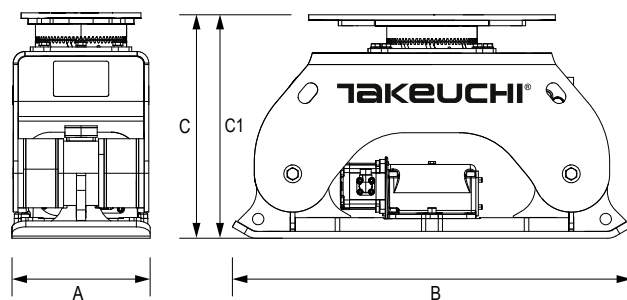
- Rohrleitungsbau
- Erschließungsgebiete
- Böschungs- und Hangverdichtung
- Schachtverdichtung
- Bauwerkshinterfüllungen
- Gleisbau

So können Sie Ihren Bagger und Ihr Team optimal auslasten.

TECHNISCHE DATEN		20/30	55/46
Arbeitsbreite	A	mm 300	460
Gesamtlänge	B	mm 875	1142
Gesamthöhe mechanischer Drehmotor	C	mm 485	580
Gesamthöhe hydraulischer Drehmotor	C1	mm 645	735
Einsatzgewicht ohne Drehmotor		kg 160	370
Frequenz		Hz 60	45
Zentrifugalkraft		kN 20	55
Erforderliche Ölmenge für Vibration		l/min 40-60	50-80
Erforderlicher Betriebsdruck		bar 100	150
Max. Rücklaufdruck		bar 30	30
Empf. Größe des Trägergerätes		t < 5	< 12

## DIE VORTEILE

- Patentiertes Vibrationsbegrenzungssystem
- 2-Wellen-Richtungserreger
- Selbst blockierende mechanische Drehvorrichtung Gummipuffer (kein Aufeinanderschlagen von Metall auf Metall unter extrem hohem Druck)
- Es wird keine Leckölleitung benötigt
- Wartungsfreie Erregereinheit
- Läuft hydraulisch (bei verringerten Emissionen und niedrigem Kraftstoffverbrauch)
- Mechanisches Drehwerk serienmäßig
- Optional mit hydraulischem Drehmotor



Ihr zuständiger Händler



Wilhelm Schäfer GmbH  
Rebhuhnstraße 2-4 • 68307 Mannheim  
Tel.: +49 (0) 621/77 07 0 • Fax: +49 (0) 621/77 07 129  
E-Mail: info@wschaefer.de • Web: www.wschaefer.de